

Heinrich Hertz Gymnasium

Ersatzneubau am Ostbahnhof, Berlin



Rahmenbedingungen Heinrich Hertz Gymnasium

- Ersatzneubau für das alte Heinrich Hertz Gymnasium
-> Berlin, Bezirk Friedrichshain-Kreuzberg
- Mathematisch/Naturwissenschaftlich ausgerichtet
- Primarstufe
-> 2 Züge (à 2 Klassen)
- Sekundarstufe I
-> 4 Züge (à 4 Klassen)
- Sekundarstufe II
-> 4 Züge (à 2 Lerngruppen)




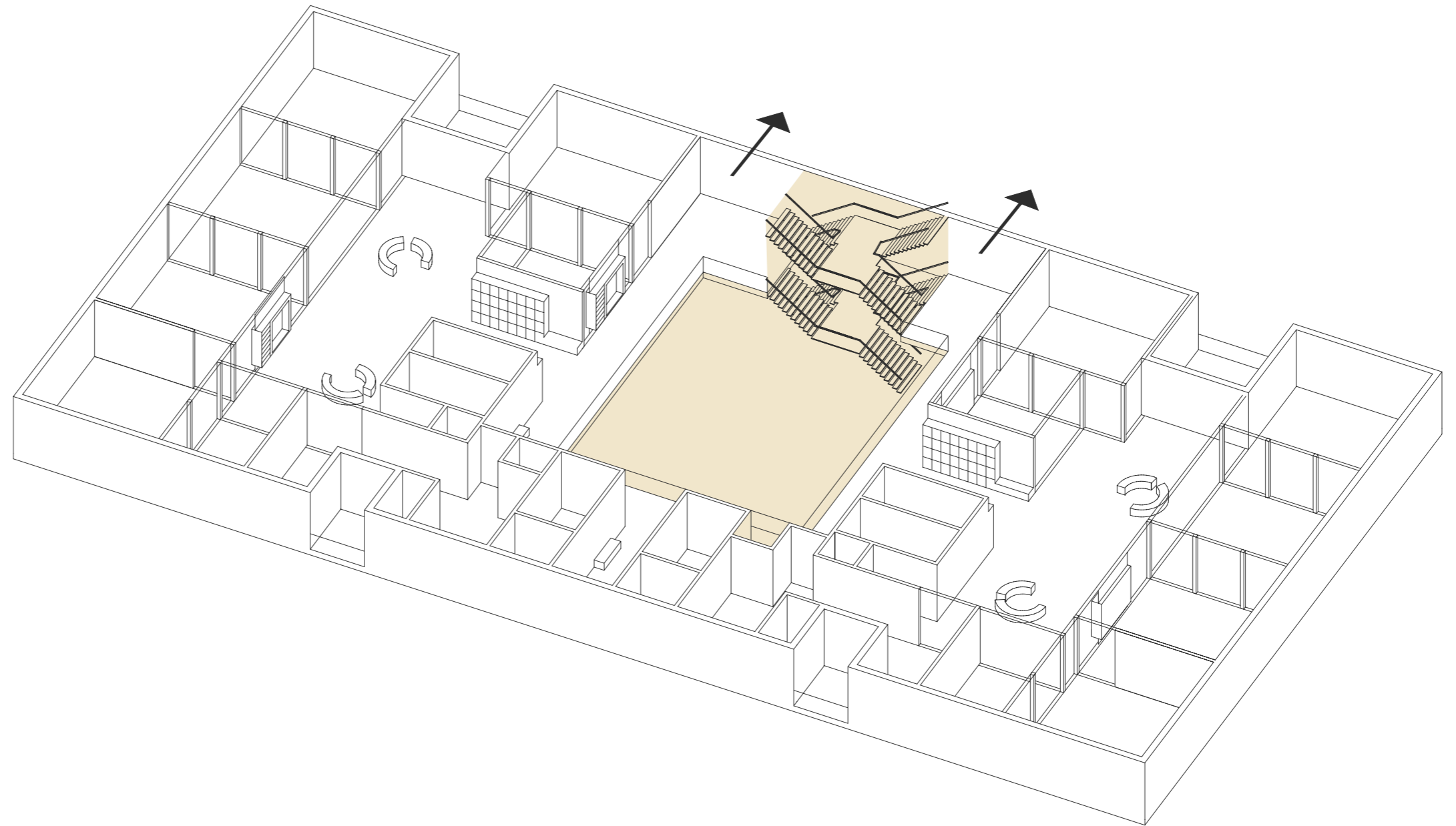
Analyse vom neuen Grundstück

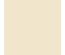
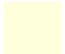
- Kleines Grundstück
-> In die Höhe, anstatt Fläche
-> Ungewöhnlich für Schule, aber zentral (Ostbahnhof)
- Hohe Nachbarbebauungen
-> ggf. Verschattung
- Sportflächen auf Grünfläche hinter Wohnscheiben in Planung
-> Verbindung schaffen
- Baumbestand berücksichtigen

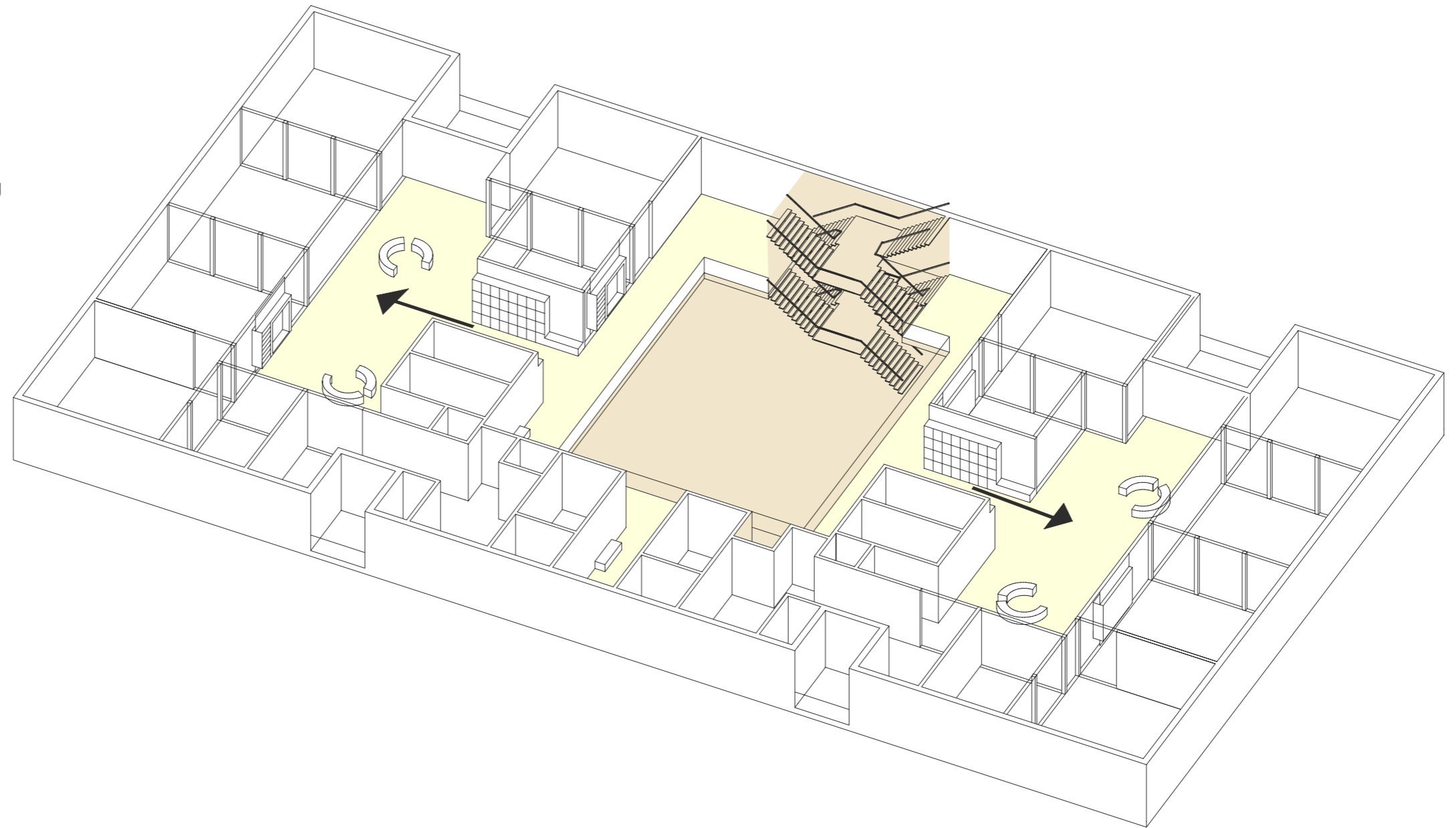


Analyse M 1:2000

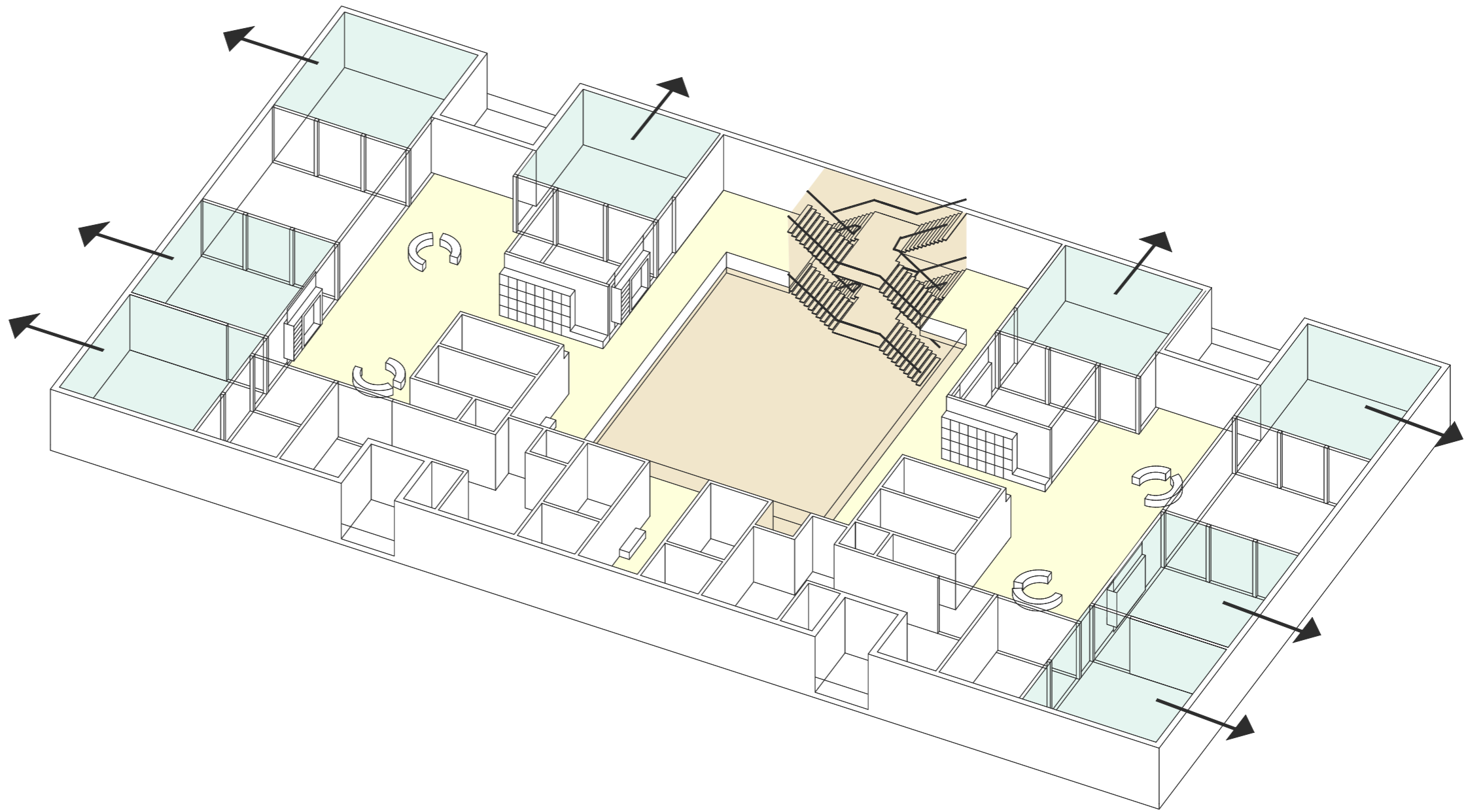
 Erschließung + Bezug nach Außen



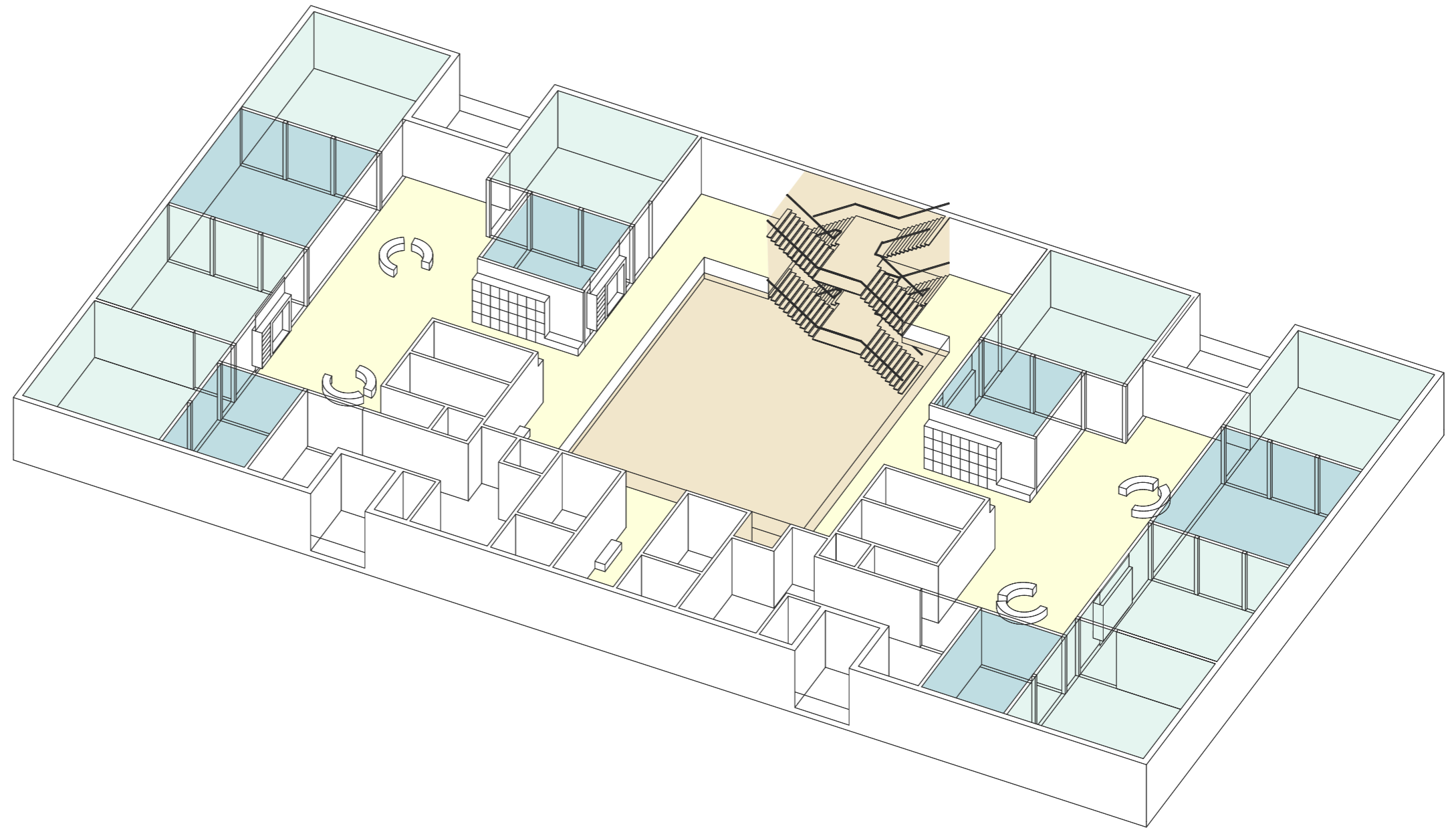
-  Erschließung -> Bezug nach Außen
-  Forum -> einfache Erschließung



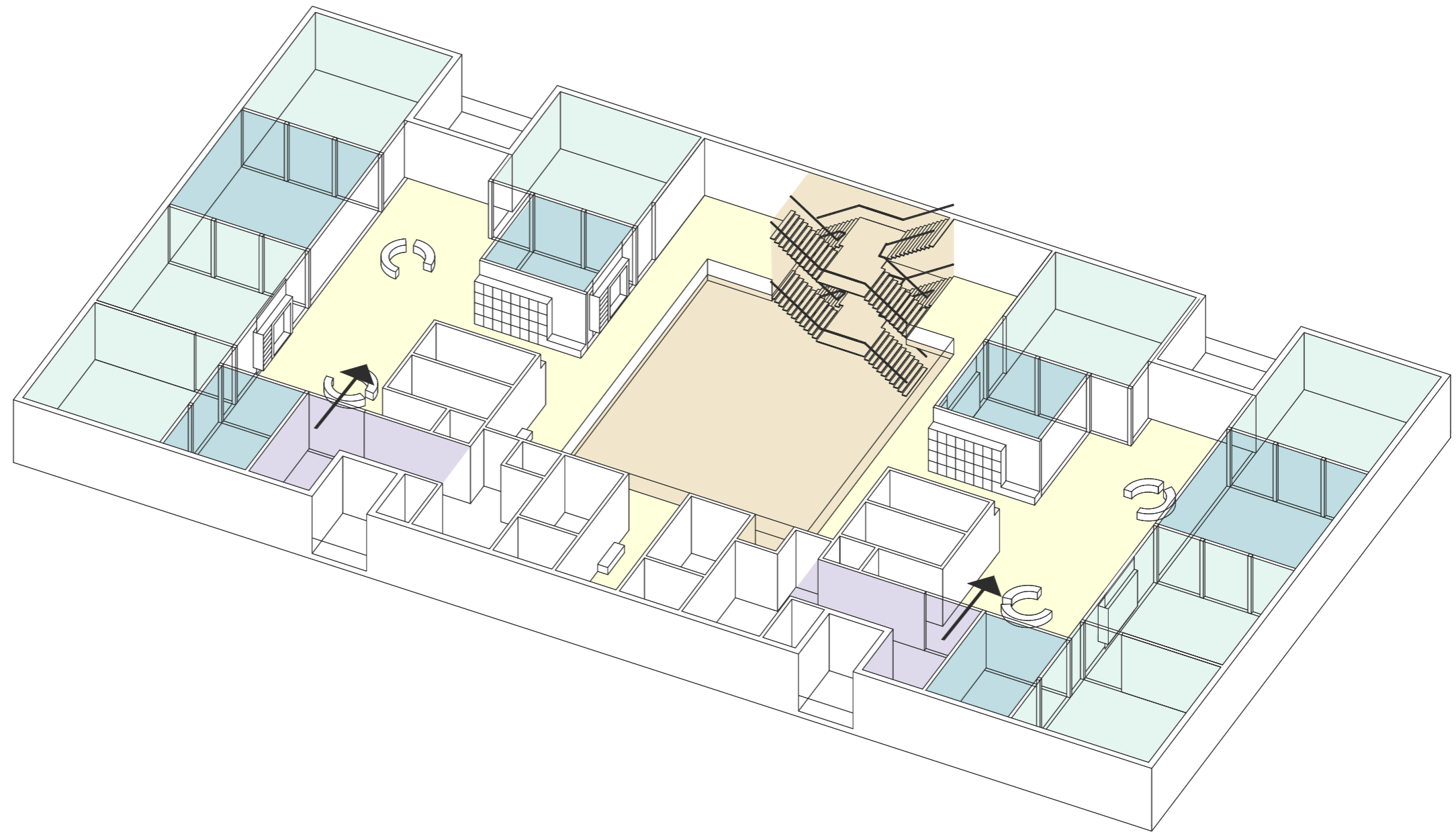
- Erschließung
- Forum
- Stammgruppenräume



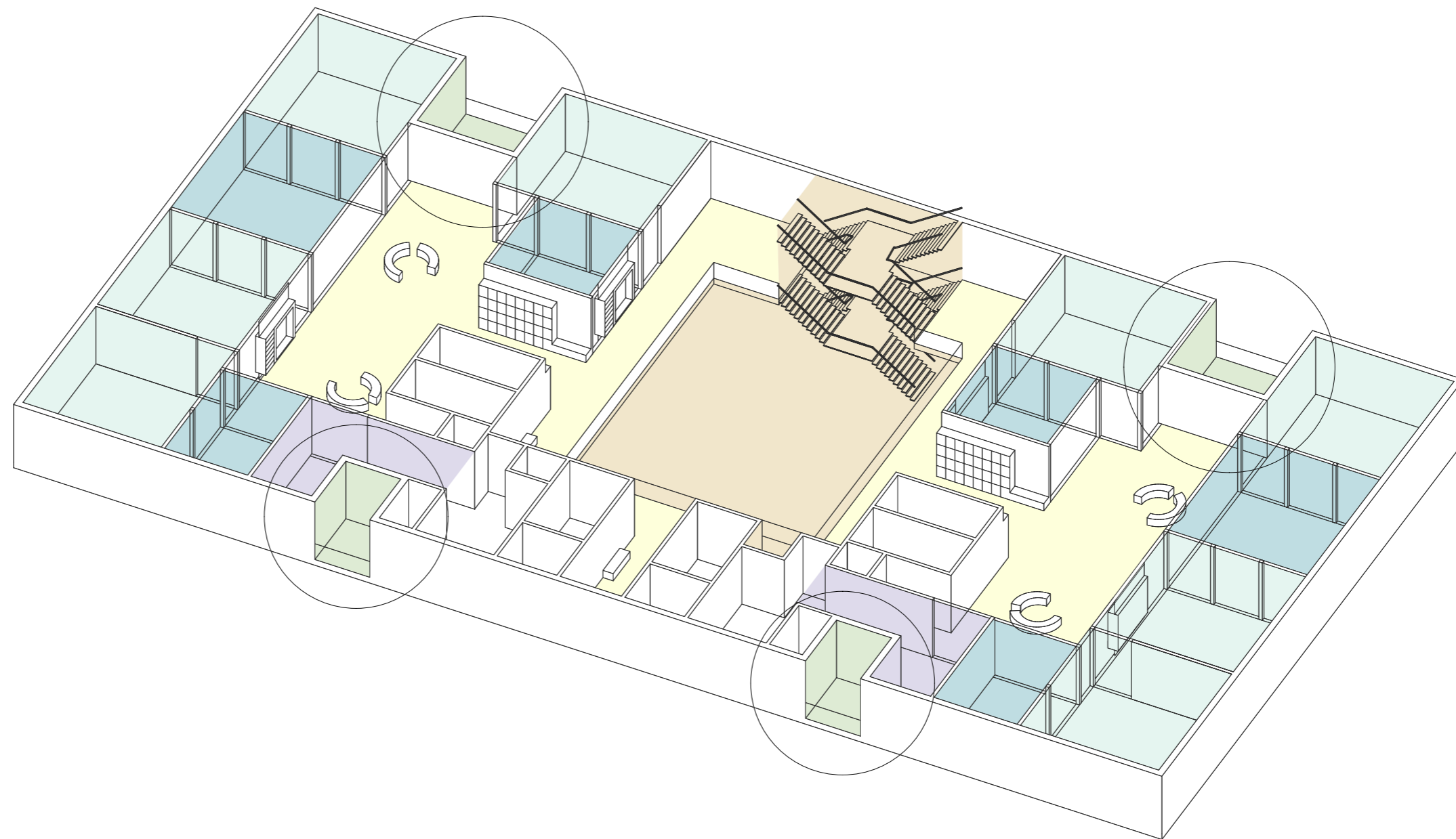
- Erschließung
- Forum
- Stammgruppenräume
- Teilungsräume



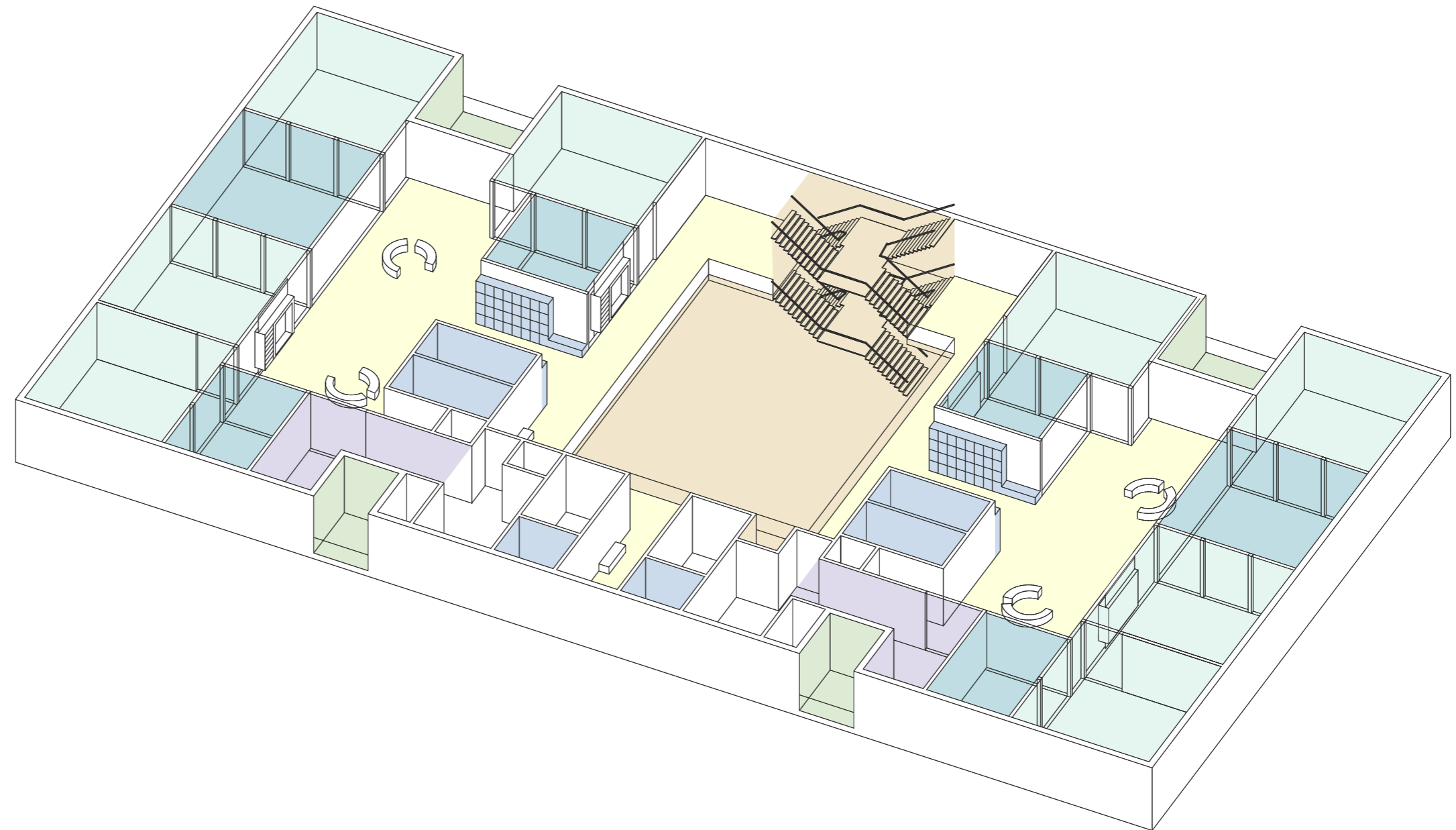
- Erschließung
- Forum
- Stammgruppenräume
- Teilungsräume
- Teambereich



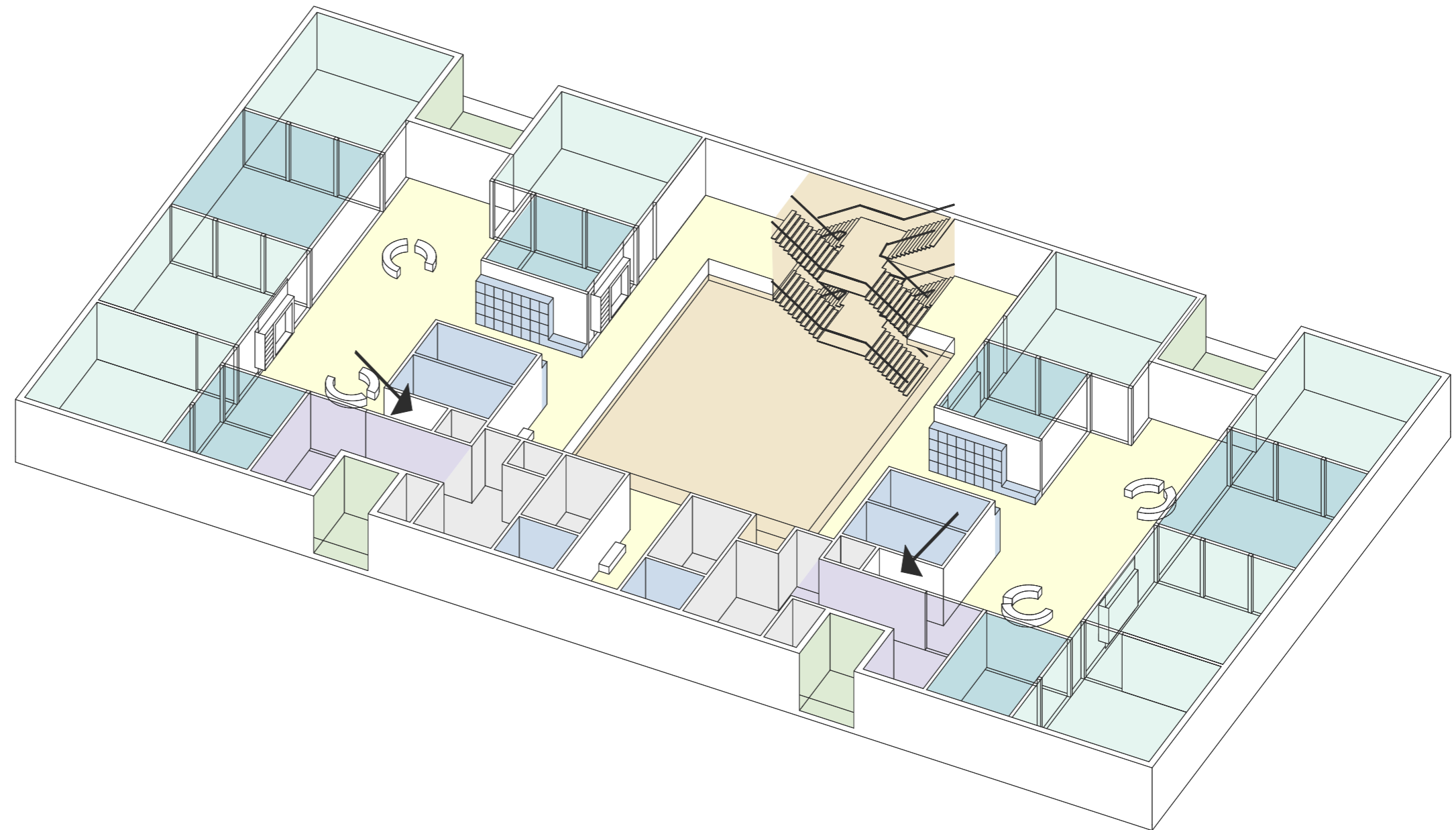
- Erschließung
- Forum
- Stammgruppenräume
- Teilungsräume
- Teambereich
- Außenräume

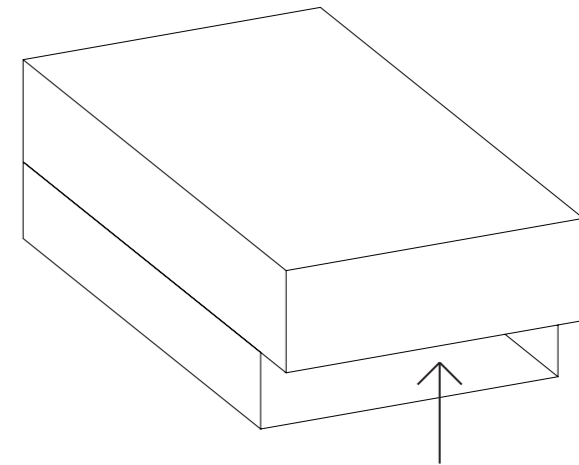
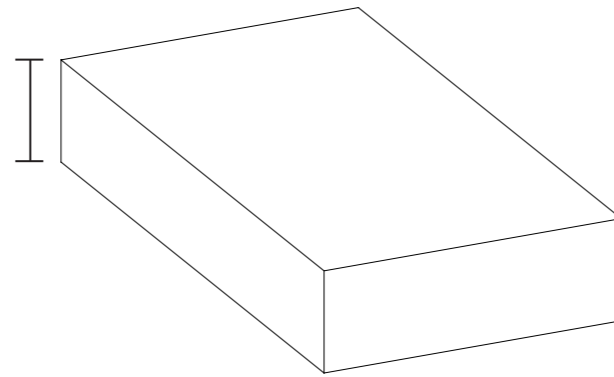
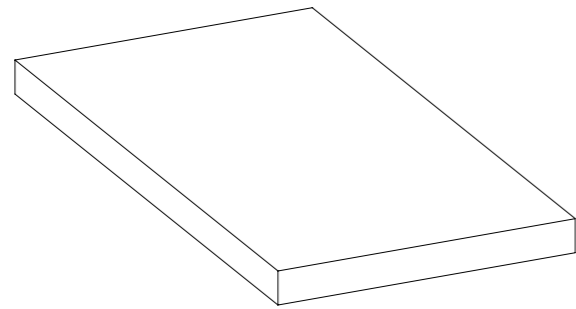


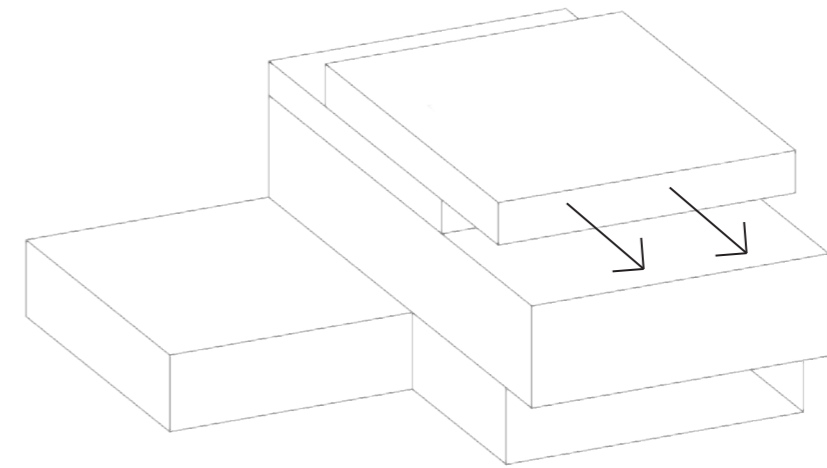
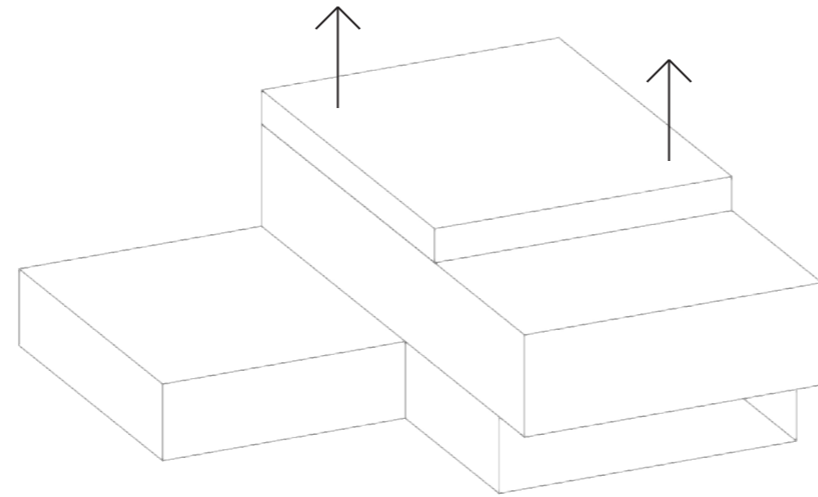
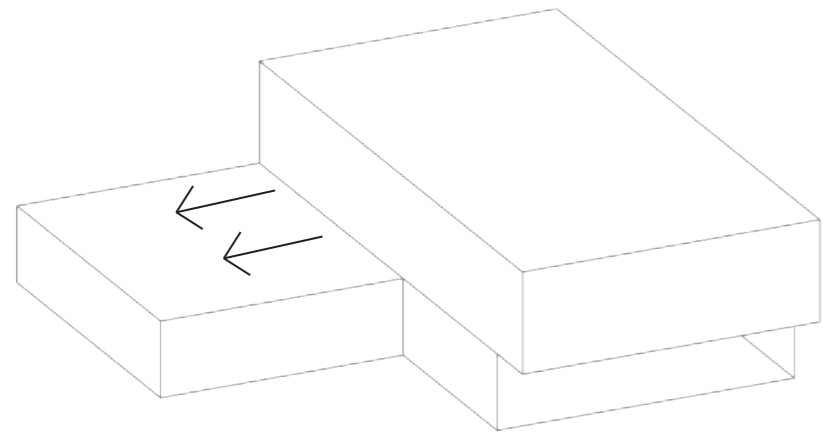
- Erschließung
- Forum
- Stammgruppenräume
- Teilungsräume
- Teambereich
- Außenräume
- Ergänzende Flächen

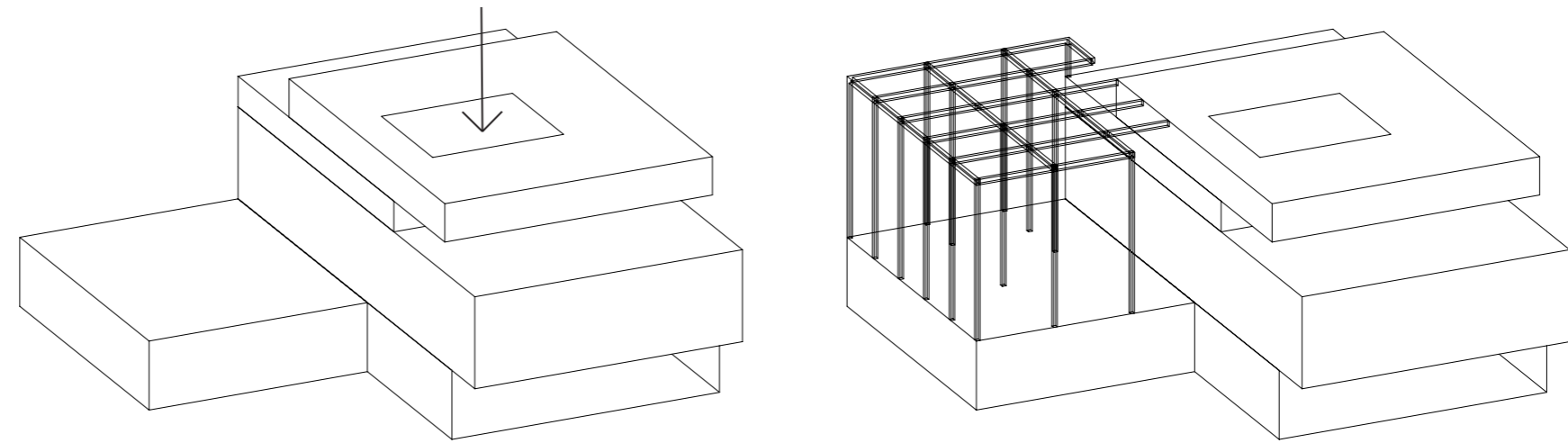


- Erschließung
- Forum
- Stammgruppenräume
- Teilungsräume
- Teambereich
- Außenräume
- Ergänzende Flächen
- Nebenräume & Lager









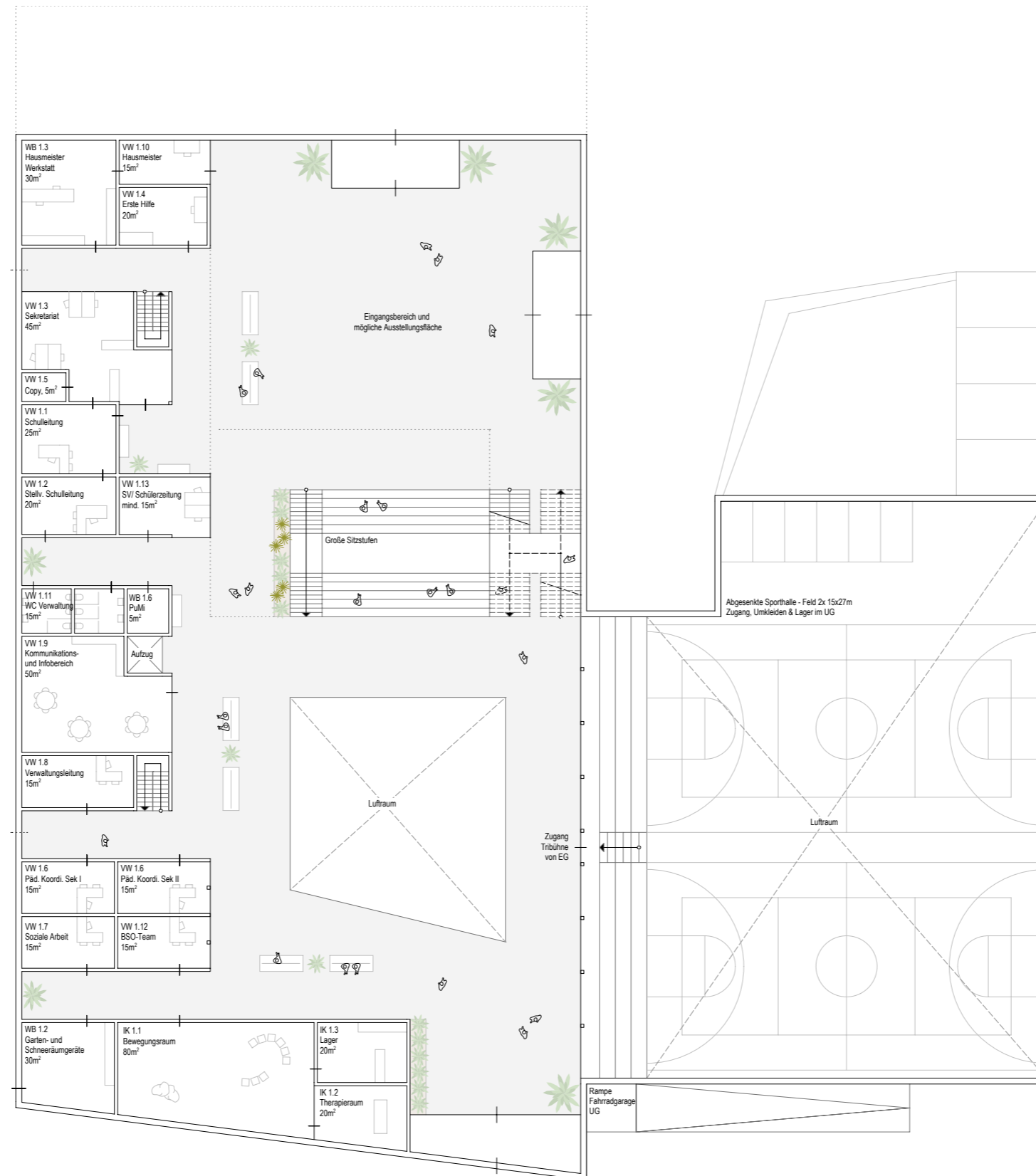


Lageplan M 1:2000



Lageplan M 1:500

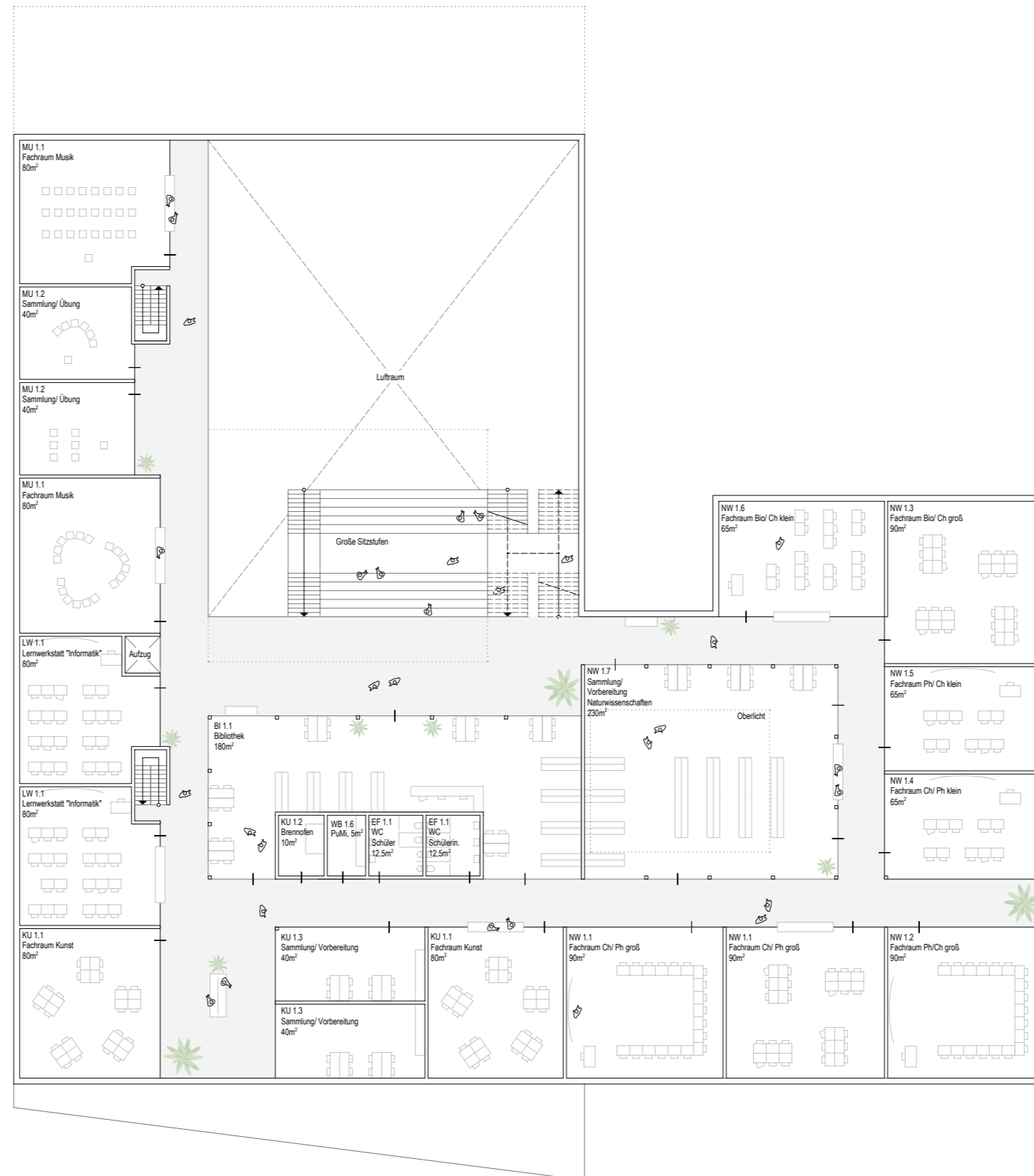
- Erschließung
- Verwaltung
- Zugang Tribüne Sporthalle



- Sporthalle
- Fahrradraum
- Haustechnik
- Lager, Archiv



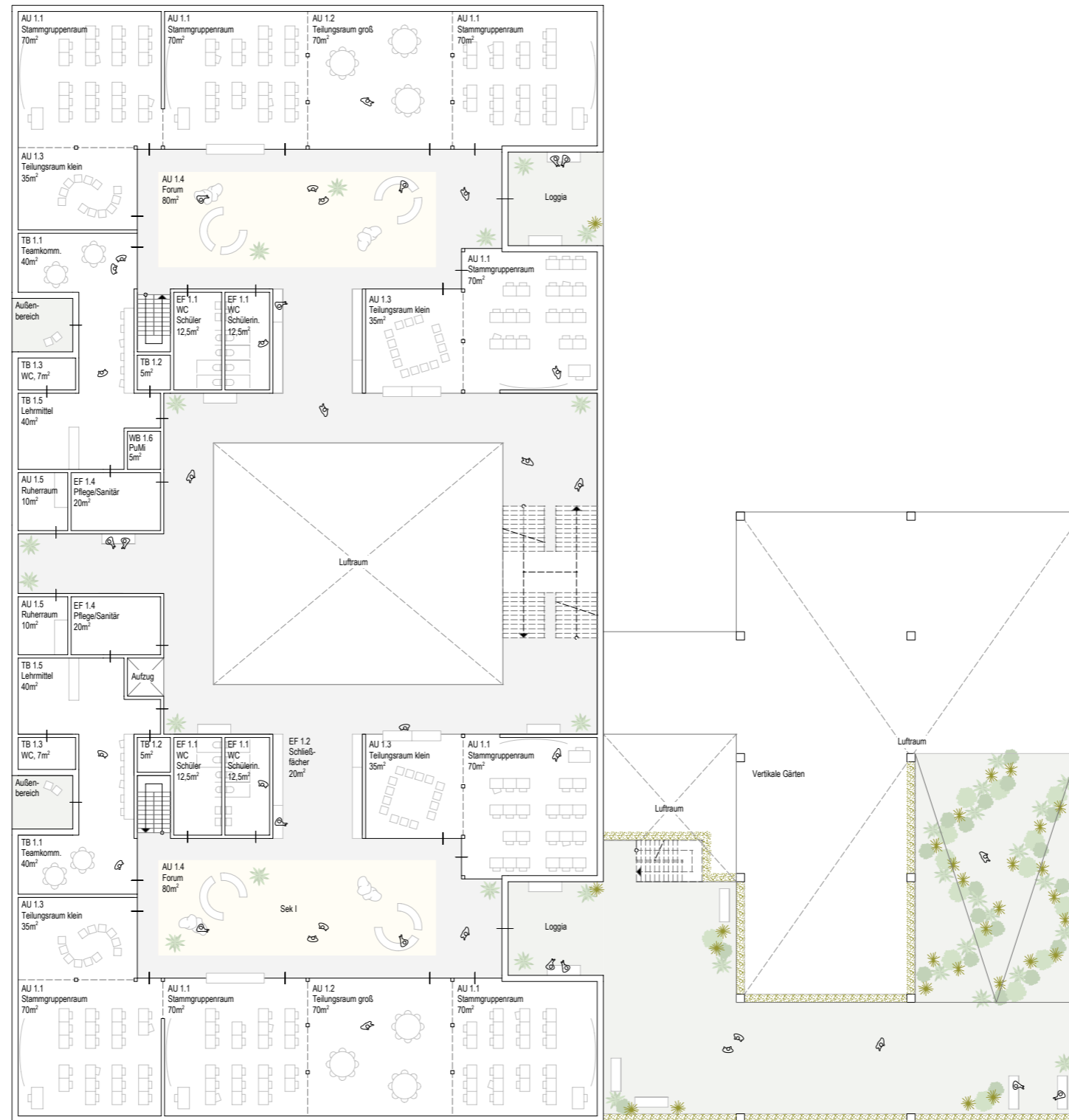
- Fachräume
- Bibliothek



- Compartment Sek II
- Beginn Vertikaler Garten



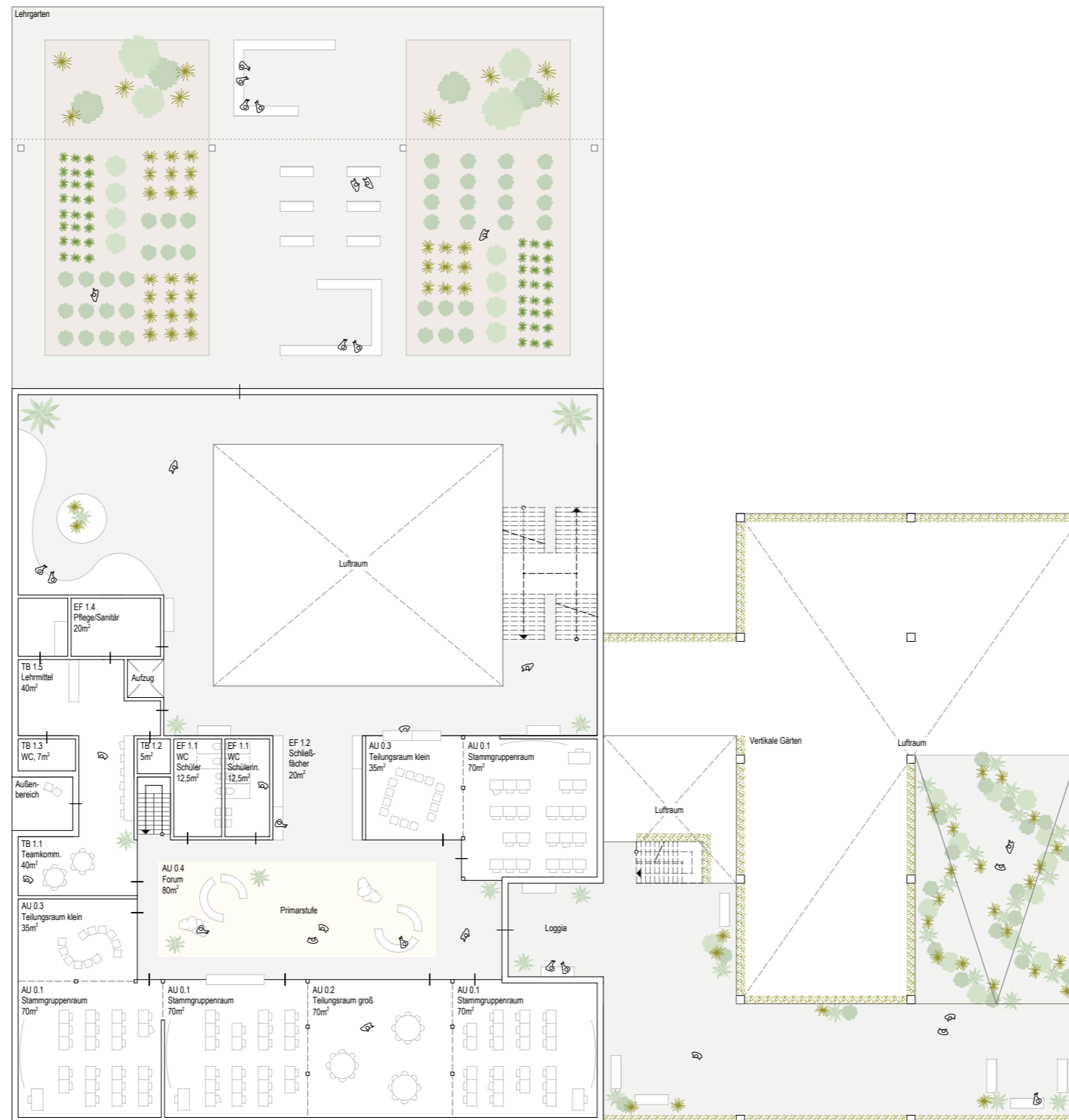
- Compartment Sek II
- Vertikaler Garten



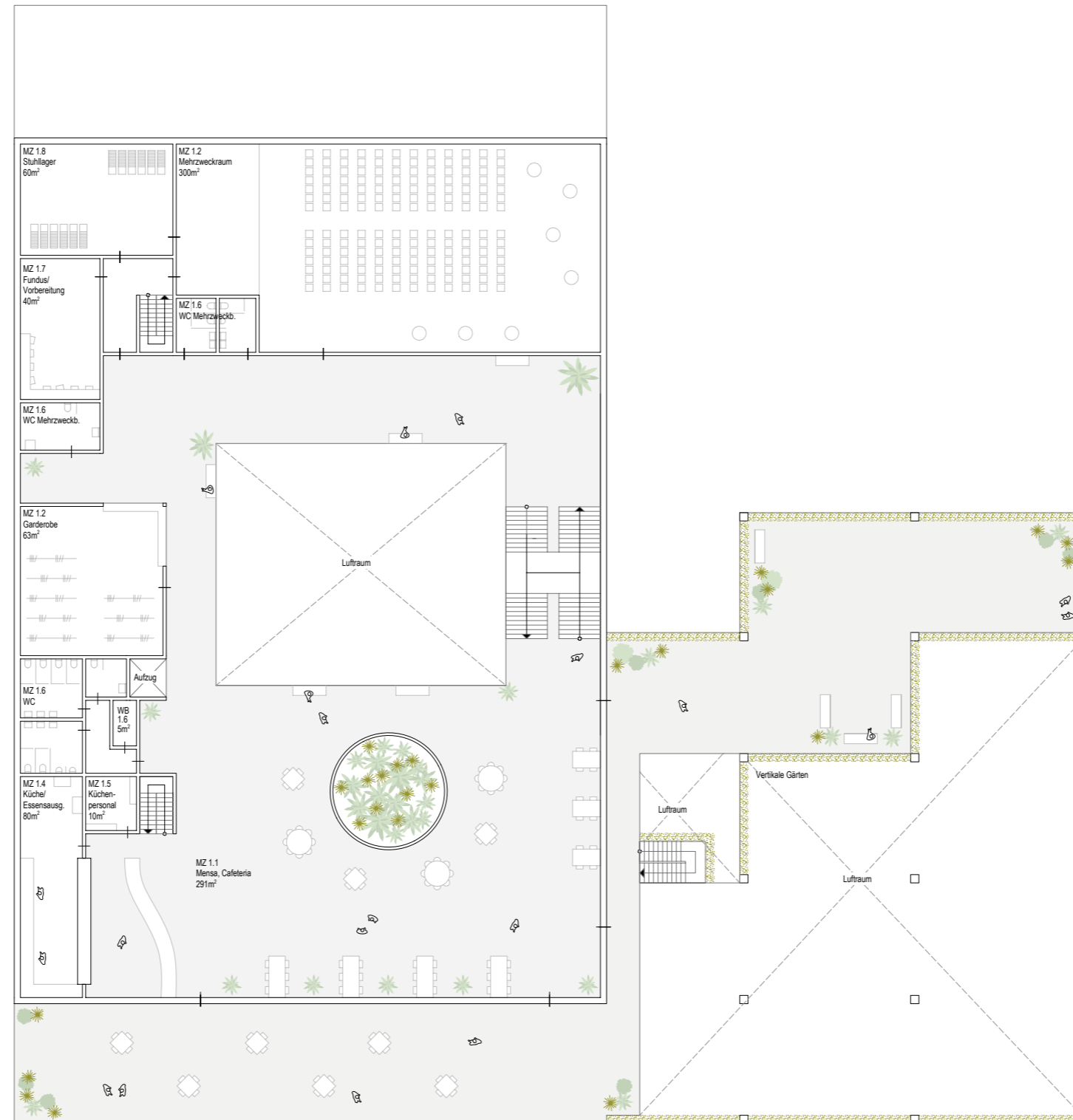
- Compartment Sek I
- Vertikaler Garten



- Compartment Primarstufe
- Lehrgarten
- Vertikaler Garten



- Mehrzweckbereich
- Vertikaler Garten





Ansicht Norden M 1:200



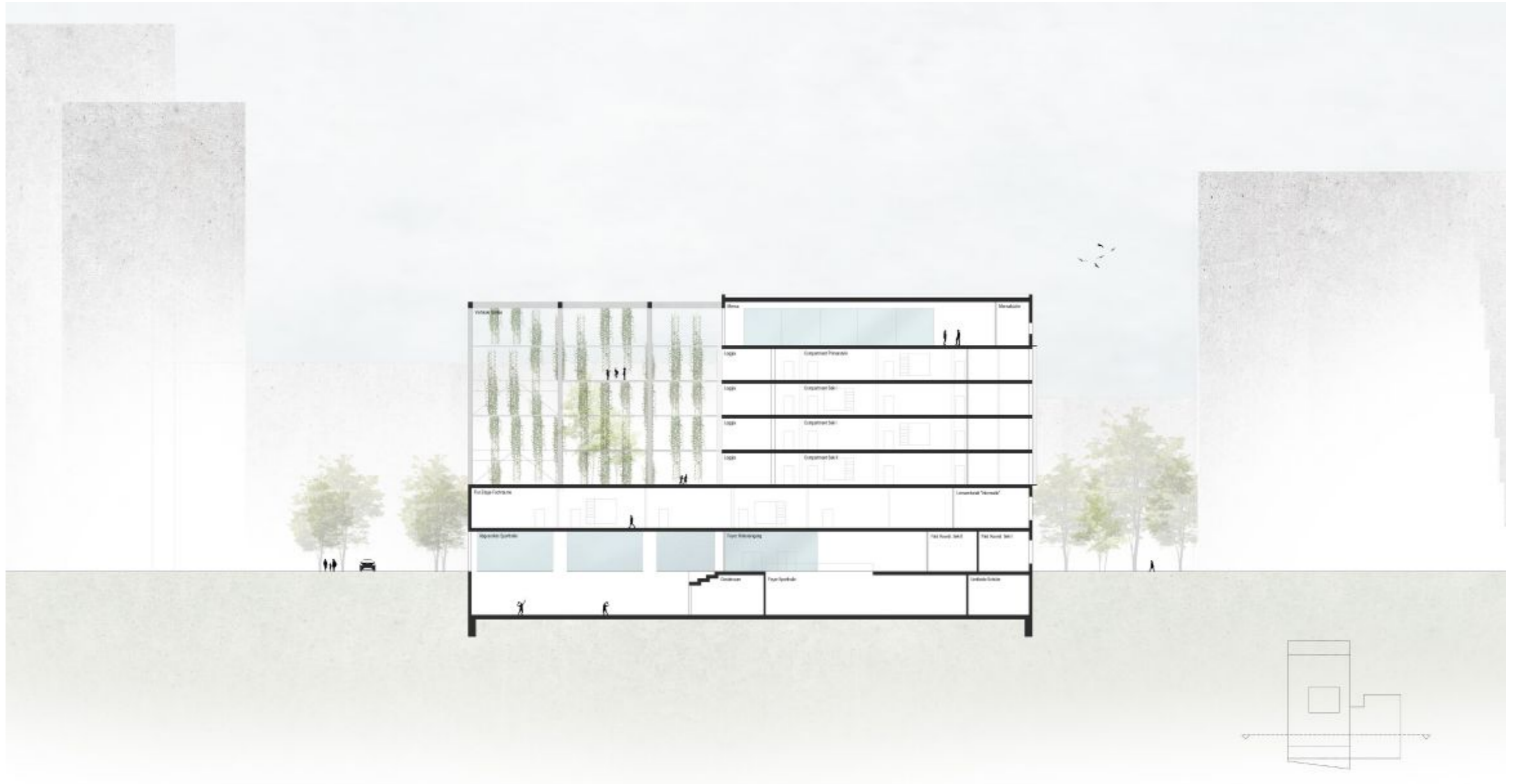
Ansicht Osten M 1:200



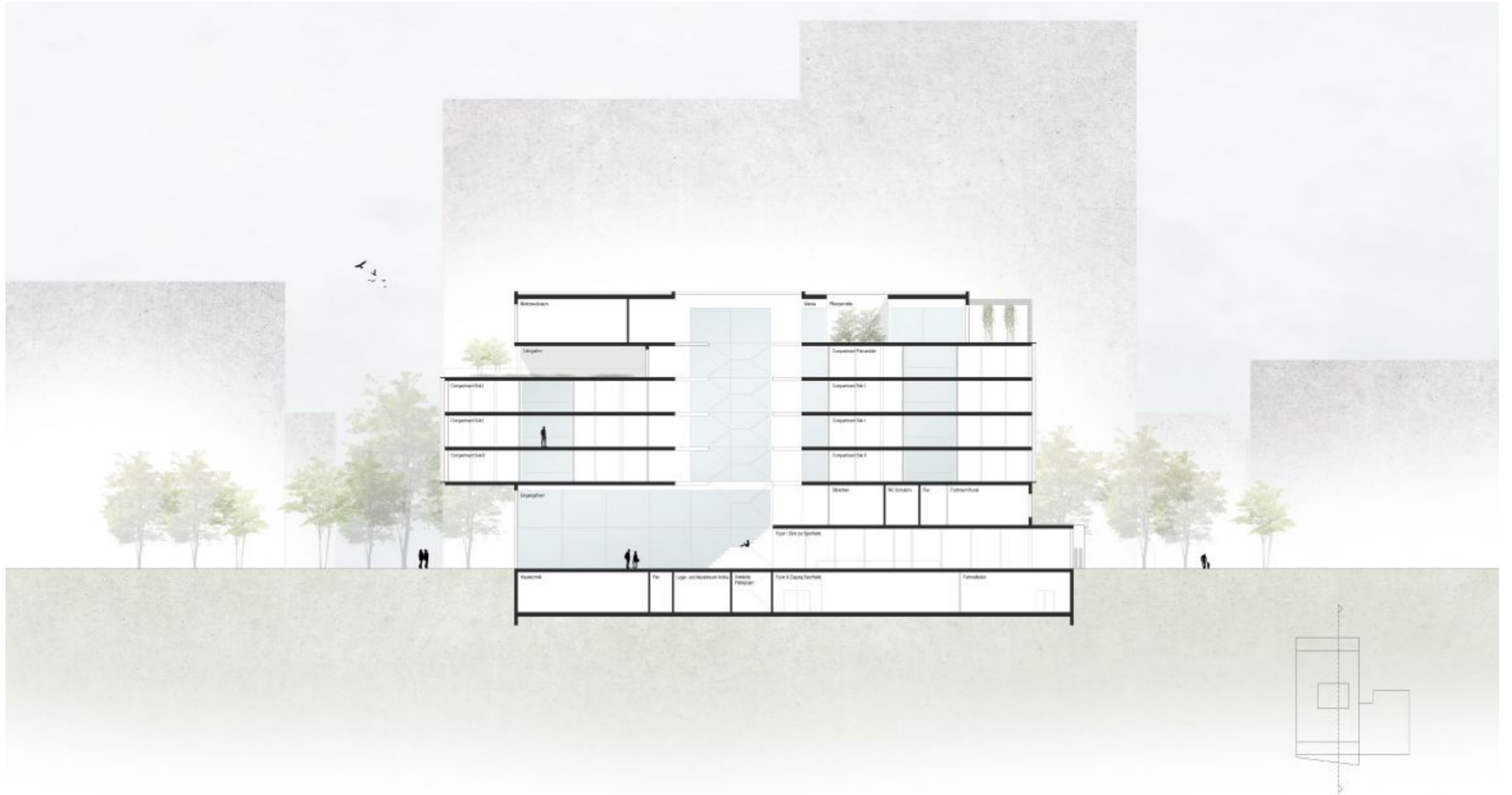
Ansicht Süden M 1:200



Ansicht Westen M 1:200



Ansicht Norden M 1:200



Ansicht Westen M 1:200



Außenperspektive



Fassadenausschnitt 1:50



Innenperspektive

Vielen Dank für die Aufmerksamkeit!

